

2^{ème} CONCOURS INTERNATIONAL D'ART FLORAL DE REVEL 31250

ORGANISATION :

MAIRIE DE REVEL

Tel : 05 62 18 71 40

FLORA OCCITANIA

floraoccitania@yahoo.fr

www.floraoccitania.fr

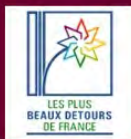
TEL: 05 63 73 16 83



Office De Tourisme Intercommunal
"Aux Sources du Canal du Midi"
www.auxsourcesducanaldumidi.com

Tel : 05 34 66 67 68

documentation@auxsourcesducanaldumidi.com



CONCOURS INTERNATIONAL D'ART FLORAL **REVEL** SALLE CLAUDE NOUGARO

29.30.31
MARS
2019



ORGANISATION



2^{ème} CONCOURS INTERNATIONAL
D'ART FLORAL DE REVEL 31250

Elégances Florales

Organisation : FLORA OCCITANIA
Mairie de REVEL

Du Vendredi 29 au Dimanche 31 mars 2019

PRIX ET RECOMPENSES

Prix décernés par les juges Internationaux :
France - Italie - Belgique

GRAND PRIX GENERAL - « BEST »

1^{er} – 2^{ème} – 3^{ème} prix et mentions

Prix de la Sté Nationale d'Horticulture

PRIX DECERNES PAR LE JURY D'HONNEUR

- Prix de la Ville de Revel
- Prix de l'élégance dans la composition
- Prix de l'harmonie des couleurs
- Prix de la créativité
- Prix du public

INSCRIPTION

A renvoyer avant le 15 Mars 2019 à :

Concours D'Art Floral INTERNATIONAL

FLORA OCCITANIA secrétariat :

12, route de Carcassonne, 81540 - LES CAMMAZES

Tel : +33(0)5 63 73 16 83 - Courriel : floraoccitania@yahoo.fr

NOM & PRENOM :

Pour la catégorie 1, préciser éventuellement le nom et prénom de la deuxième personne :
.....

ADRESSE :

TEL/MAIL/PORT. :

CLUB :

CATEGORIE CHOISIE :

- | | |
|---|--------------------------------------|
| <input type="checkbox"/> Catégorie 1 | <input type="checkbox"/> Catégorie 4 |
| <input type="checkbox"/> Catégorie 2 | <input type="checkbox"/> Catégorie 5 |
| <input type="checkbox"/> Catégorie 3 | <input type="checkbox"/> Catégorie 6 |
| <input type="checkbox"/> Catégorie 7 imposé | <input type="checkbox"/> Catégorie 8 |
| 50 € = € | |

Droit d'inscriptioncomposition(s) à 30 € = €

..... 60 € **ATELIER de 9h30 à 12h00**

Mme PAOLA SCOCCIMARRO (Italie) Créativité moderne

..... 60 € **ATELIER de 14h30 à 17h00 –**

Mme BRIGITTE DEPIENNE (Belgique) Atelier créatif sur Catapac

Pour les deux ateliers, Végétaux, contenants fournis, et buffet compris

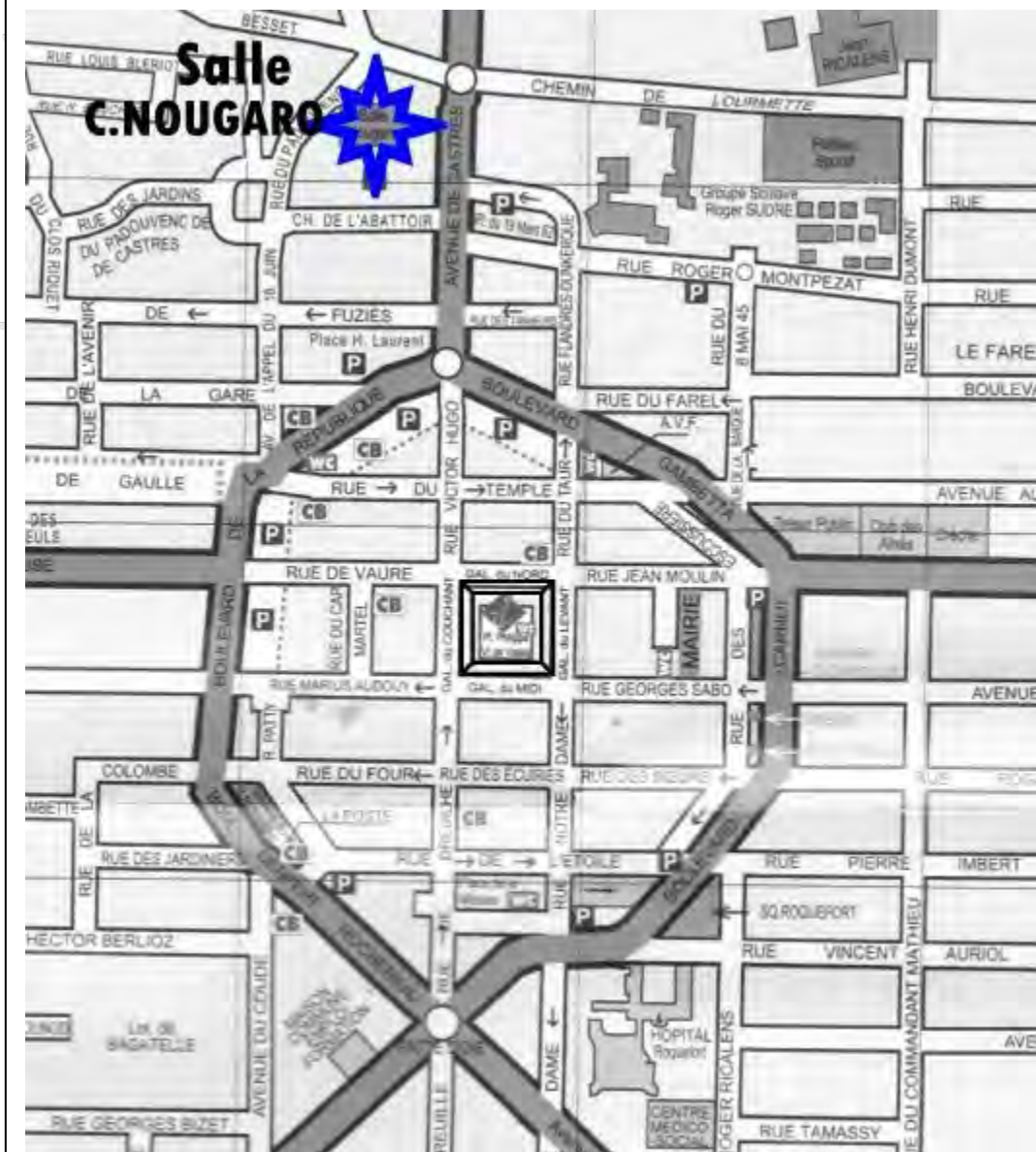
TOTAL = €

Je déclare avoir pris connaissance du règlement et de l'organisation de ce concours et m'engage à m'y conformer.

DATE ET SIGNATURE :

PLAN D'ACCES

→ Toulouse Blagnac
 → Castres → Carcassonne



PROGRAMME

Vendredi 29 mars 2019 (Friday 29th march, 2019)

- 8h00 Accueil des concurrents
Welcome for the competition
- 9h00 à 13h00 Réalisation des Compositions
Making the compositions
- 14h00 Délibération des juges
Judge's deliberation

Samedi 30 mars 2019 (Saturday 30th march, 2019)

- 8h30 à 9h30 Entretien des compositions par les concurrents
Opportunity for competitors to tend to their compositions
- 9h00 à 20h00 Ouverture de l'exposition au public
Exhibition open to the general public
- 9h30 à 12h00 Atelier Art Floral avec Mme PAOLA SCOCCIMARRO
Floral Art Workshop (Italie)
- 14h30 à 17h00 Atelier Art Floral avec Mme BRIGITTE DEPIENNE
Floral Art Workshop (Belgique)
- 17h30 à 19h00 Remise des prix, suivie du cocktail pour tous les concurrents et invités.
Prize giving and Cocktails for all competitors and invited guests

Dimanche 31 mars 2019 (Sunday 31th march, 2019)

- 8h30 à 9h30 Entretien des compositions par les concurrents
Opportunity for competitors to tend to their compositions
- 9h00 à 18h00 Ouverture de l'exposition au public
Vidéo permanente et expos diverses
Exhibition open to the general public - video and various exhibitions
- 18h00 Retrait des compositions par les concurrents
Competitors are able to retrieve their compositions.

CATEGORIES

Toutes les catégories sont ouvertes aux amateurs et aux professionnels.
Les concurrents peuvent s'inscrire à *une ou deux catégories* :

CATEGORIE 1 : MA ROBE D'UN JOUR OU D'UN SOIR
Grande dimension - libre

CATEGORIE 2 : FROUS-FROUS et DENTELLES libre

CATEGORIE 3 : TAILLE DE GUEPE (corseterie) moderne

CATEGORIE 4 : "GRAND PRIX DE DIANE" libre
Extravagant chapeau et son bouquet d'épaulé

CATEGORIE 5 : BOUQUET D'ACCUEIL classique
pour "BUFFET de COCKTAIL"
Triangulaire, symétrique ou asymétrique ou Hogarth

CATEGORIE 6 : ACCESSOIRE DE MODE libre
Sac, chaussure, ceinture, sur plot.
Composition en éléments secs uniquement.
Pouvant être apportée faite ou expédiée.

CATEGORIE 7 : IMPRESSION FOULARD imposé
Mural moderne

CATEGORIE 8 : LA TABLE D'UN GRAND COUTURIER libre
Sur table

Pour toutes explications, consulter le règlement des catégories du concours et la page des supports.

REGOLAMENTO

CONCORSI GENERALI INTERNAZIONALI

- 1 - sistemazioni floreali e assemblaggi devono essere completati durante la competizione (eccetto categoria 6) senza nessun aiuto supplementare.
- 2 - le piante fresche devono predominare su tutte le altre composizioni.
- 3 - tutte le piante eccetto, frutta, vegetali devono essere su acqua o qualsiasi materiale resi saturo con acqua. Dipinto, pianta colorata o artificiale non è permessa (le eccezioni).
- 4 - **elenco delle piante richieste in tutte le categorie.**
- 5 - tutte le apparecchiature di montaggio devono essere accuratamente nascoste.
- 6 - I numeri sono attribuiti dagli organizzatori. Non possono essere cambiati. Tutte le sistemazioni floreali saranno giudicate anonimamente.
- 7 - la giuria è composta da giudici internazionali di Arte Floreale, la loro decisione è incontestabile. L'accesso alla sala della competizione sarà impedito durante il passaggio della giuria.
- 8 - la flora OCCITANIA e il Sindaco di Revel si riserva il diritto di riproduzione video e foto
- 9 - gli organizzatori non accettano responsabilità in caso di furto o danni di qualsiasi oggetto esposto da concorrenti e espositori.
- 10 - i concorrenti devono tenere il loro luogo pulito e devono mantenere la loro sistemazione floreale durante i 2 giorni del concorso. Le composizioni non potranno essere rimosse prima delle **18 di domenica 31 del 2019 Marzo.**
- 11 - le iscrizioni per la competizione dovranno essere spedite prima del **10 Marzo 2019**. Loro saranno accettati secondo il loro ordine di arrivo e in misura dei posti disponibile.
- 12 - la tassa per la registrazione è di 30€ per tutte le categorie (eccetto imposto). registrazioni si accetteranno solamente se il pagamento della tassa è incluso (incassò dopo la disputa). Le registrazioni cancellate non saranno rimborsate.
- 13 - l'accesso alla sala della competizione sarà aperto per i concorrenti venerdì 29 di Marzo 2019 dalle 8 di mattina. E dalle 9 alle 13 realizzazione delle composizioni. A partire dalle 9 le persone non abilitate non potranno restare sul luogo del concorso.

Telefoni, macchine fotografiche, e video non saranno ammesse tra le 9 am e le 13 pm.

REGOLE CATEGORIE

- 14 - categorie 2, 3, 4 in nicchie bianche. Altezza e ampiezza non eccederanno la taglia della nicchia.
- 15 - categoria 1 - Due persone possono competere per la stessa sistemazione floreale. L'altezza non è restretta. Piedistallo bianco. Esame su tutti i lati.
- 16 - categoria 2 - In nicchia. Gli Accessori sono permessi. Solo piante fresche. Piante secche dipinte e colorate piante non sono permesse. Altezza massima, 120 cm.
- 17 - categoria 3 - In nicchia. Solo piante fresche. Gli Accessori non sono permessi. Posizionare progettò su tavola.
- 18 - categoria 4 - In nicchia. Solo piante fresche. Accessori sono permessi. Supporto non fornito.
- 19 - categoria 5 - Tavolo rettangolare fornito con una tovaglia bianca. Solo piante fresche. Gli Accessori non sono permessi.
- 20 - categoria 6 - Su un supporto bianco. Solo piante seccate Portate già fatte o spedite.
- 21 - categoria 7 - Murale su cornice. Piante, cornice e materiale fornito.
- 22 - categoria 8 - Tavolo tonda fornita. Il tavolo dovrà essere preparato per un pranzo con due. La tovaglia bianca dovrà arrivare fino al suolo. Solo piante fresche. Gli Accessori sono permessi.

RULES

GENERAL TERMS AND CONDITIONS

- 1 - Flower arrangements and assemblage must be completed during the competition (except category 6) without any additional help, set in a place and on a pedestal indicated by the organizers.
- 2 - Fresh plants must predominate all other components of the arrangements.
- 3 - All plants except succulents, fruits, vegetables must be on water or any material saturated with water, except those who keep their turgescence during the contest period. Painted, colored or artificial plant are not allowed (exceptions).
- 4 - List of plants required in all categories.
- 5 - All assembling devices have to be carefully hidden.
- 6 - Numbers are prepared by the organizers. They cannot be changed.
All the flower arrangements will be judged anonymously.
- 7 - The jury is composed by international judges of flower arranging, their decision is final. The access to the competition hall will be forbidden during the examination.
- 8 - FLORA OCCITANIA and the town council of Revel reserve the right to reproduce photos and videos of all the compositions.
- 9 - The organizers accept no responsibility for theft or damages on any objects displayed by competitors and exhibitors.
- 10 - Competitors must keep their place clean and maintain their flower arrangement during the 2 days of the contest. Arrangements will not be removed before 6 pm on 31/03/2019.
- 11 - Registrations should be sent before 10/03/2019. They will be accepted according to their order of arrival and the number of places available. A confirmation will be sent.
- 12 - Registration fee is 30€ for all categories (except imposed categories). Registrations will be accepted only if the fee payment is enclosed (cashed after the contest). Cancellation will not be refunded
- 13 - Access to the competition hall will be open for competitors Friday 29th of March from 8 am. From 9 am to 1 pm, competition. From 9 am only competitors will be allowed to stay in the building.
Cell phones, cameras are not allowed between 9 am and 1 pm.

RULES OF THE CATEGORIES

- 14 - Categories 2, 3, 4, 5 in white niches. Height and width will not exceed the size of the niche.
- 15 - Category 1 – two persons can compete for the same flower arrangement. The height is not restricted. Accessories are allowed. White pedestal. Examination on all sides.
- 16 - Category 2 – in niche. Accessories are allowed. Fresh plants only. Dried, stained and painted plants are not allowed. Maximum height, 120 cm.
- 17 - Category 3 – in niche. Fresh plants only. Accessories are not allowed.
- 18 - Category 4 – in niche. Fresh plants only. Accessories are not allowed. Support not provided.
- 19 - Category 5 – in niche. Fresh plants only. Accessories are not allowed
- 20 - Category 6 – on a white support. Dried plants only. Bring done or sent.
- 21 - Category 7 – wall, imposed on a grid. Plants, grid and materials provided.
- 22 - Category 8 – round table provided. Table will be set up for a meal for 2 with a tablecloth reaching the floor. Fresh plants, accessories are allowed.

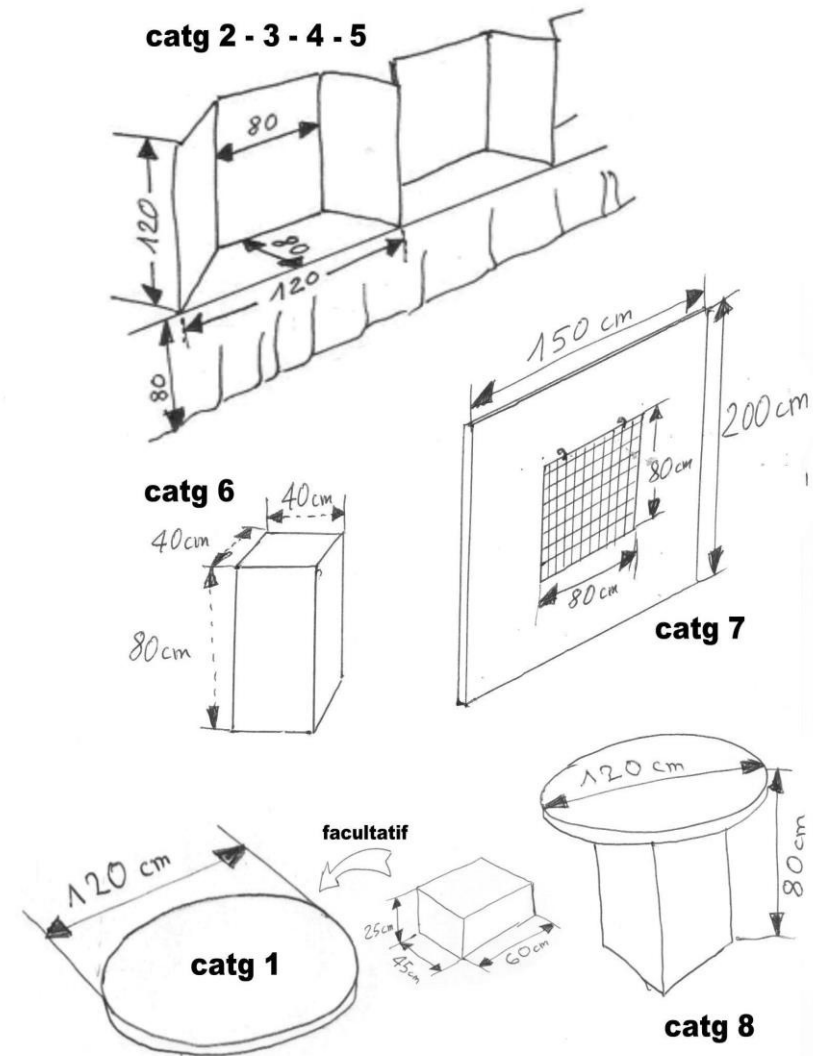
Competitors have to use the supports provided only

SUPPORTS

Tous les supports sont de couleur blanche.

All surrounds, bases, plaques, etc. must be white.

Tutti gli appoggi sono di colore bianco.



REGLEMENT

REGLEMENT GENERAL DE CONCOURS INTERNATIONAL

- 1 - Les compositions et montages devront être entièrement réalisés sur place (sauf catégorie 6), sans aucune aide extérieure et placées dans l'espace et sur les socles déterminés par les organisateurs.
- 2 - Le matériel végétal frais doit **prédominer** sur tous les autres composants de l'arrangement.
- 3 - Tous les végétaux à l'exception des succulents, fruits, légumes devront tremper dans l'eau ou dans un matériau saturé d'eau, sauf ceux qui gardent leur turgescence durant la période du concours. (sauf exceptions) les végétaux peints, colorés ou artificiels ne sont pas acceptés.
- 4 - **Liste des végétaux exigée dans toutes les catégories.**
- 5 - Tous les artifices de montage devront être soigneusement dissimulés.
- 6 - Les numéros d'attributions seront préparés par les organisateurs et ne pourront être changés. Les compositions sont jugées anonymement.
- 7 - Le jury est constitué de juges internationaux d'Art Floral, leur décision est sans appel. L'accès de la salle sera interdit durant le passage du Jury.
- 8 - FLORA OCCITANIA et la Mairie de Revel se réservent le droit de reproduire photos et vidéos des compositions.
- 9 - Le Comité de Direction décline toute responsabilité en ce qui concerne le vol ou la dégradation des objets exposés par les exposants.
- 10 - Les concurrents sont priés de laisser leur emplacement net et de veiller à l'entretien de leur composition pendant les deux jours de l'exposition. Aucune composition ne pourra être retirée avant le Dimanche 31 mars 2019 à 18H.
- 11 - Les inscriptions devront parvenir au siège du concours avant le **10 mars 2019**, elles seront acceptées en fonction de leur date d'arrivée et dans la mesure des places disponibles. Une confirmation sera envoyée.
- 12 - L'inscription est fixée à 30 € pour toutes les catégories (sauf imposé). Elle ne sera prise en compte que si elle est accompagnée du règlement par chèque (**encaissés seulement après le concours**). Les inscriptions annulées ne seront pas remboursées.
- 13 - L'accès au concours sera ouvert aux participants le vendredi 29 mars 2019 à partir de **8 H**. De **9 H à 13 H**, réalisation des compositions. A partir de 9 H toute personne non habilitée, ne sera plus autorisée à rester dans l'enceinte du concours.

Téléphone, appareil photo et vidéo ne seront pas autorisés entre 9H et 13H

REGLEMENT CATEGORIES

- 14 - Les catégories 2 - 3 - 4 - 5 dans niches blanches. La hauteur et la largeur de la composition ne pourront dépasser celle de la niche.
- 15 - Catégorie 1 - Deux personnes peuvent concourir pour la même composition. La hauteur de la composition n'est pas limitée. Socle blanc. Jugée de tous les côtés.
- 16 - Catégorie 2 – Niche. Accessoires autorisés. Végétaux frais uniquement. Végétaux secs, peints ou teintés non autorisés. Hauteur maximum, 120cm.
- 17 - Catégorie 3 – Niche. Végétaux frais uniquement. Accessoires non autorisés.
- 18 - Catégorie 4 – Niche. Uniquement végétaux frais. Accessoires autorisés. Support non fourni.
- 19 - Catégorie 5 – Niche. Végétaux frais uniquement. Accessoires non autorisés.
- 20 - Catégorie 6 – Sur support blanc. Végétaux secs uniquement. Apporter fait ou expédié.
- 21 - Catégorie 7 – Mural, imposé sur grille. Végétaux grille et matériels fournis.
- 22 - Catégorie 8 – **Table ronde fournie**. La table devra être dressée et nappée pour un repas à deux, nappe allant jusqu'au sol. Végétaux frais, accessoires autorisés.

Les concurrents devront utiliser uniquement les supports fournis.

CATEGORIES

Competitors can choose one or two categories among the following list:

I concorrenti possono scegliere una o due categorie :

CATEGORY 1 : My one day or night dress. Large size - free

*IL MIO ABITO DI UN GIORNO O DI UNA NOTTE
Grande dimensione – (libero)*

CATEGORY 2 : Frills (froufrou) and laces - free

FROUS-FROUS e PIZZO (libero)

CATEGORY 3 : Hourglass figure (corset) modern

TAGLIA DI GUEPE (corsetteria) moderno

CATEGORY 4 : « Grand Prix de Diane » free

Extravagant hat and its shoulder bunch
GRAN PREMIO DI DIANA (libero)

Stravagante cappello e suo bouquet di spalla

CATEGORY 5 : Greeting bunch classical

Triangular, symmetrical or asymmetrical or Hogarth
*MAZZO classico per "buffet di cocktail" nicchia
Triangolare, simmetrico o asimmetrico o Hogarth*

CATEGORY 6 : Fashion accessory free

Bag, shoes, belt,... on block. Arrangement with dried component only. Possibility to bring it done or to send it.

*ACCESSORI MODA (libero). Borsa, scarpe, cintura, su piede
Solo piante secche. Possono essere consegnate o spedite.*

CATEGORY 7 : Neckerchief impression imposed. Wall, modern

SCIARPA obbligatorio. Muro moderno

CATEGORY 8 : The table of a famous fashion designer free On table

LA TABELLA DI UN GRANDE STILISTA (libero) Su un tavolo

For any explanations, please read the rules of the categories and the page dedicated to supports.

Per tutta spiegazione consultare il regolamento delle categorie del concorso e la pagina dei supporti.

HOTELS - RESTAURANTS - HEBERGEMENTS REVEL ET ENVIRONS - 2019

contact	office du tourisme de Revel	05 34 66 67 68	documentation@auxsourcesducanaldumidi.com
HÔTELS RESTAURANTS			
Hôtel Restaurant Les Maziès	Route de Castres 31250 Revel	05 61 24 04 38	www.hotel-restaurant-mazies.fr
La Commanderie	7 rue du Taur 31250 Revel	05 34 66 11 24	hotelcommanderie@orange.fr
Hôtel Restaurant du Midi	34 bld Galbetta 31250 Revel	05 61 83 50 50	contact@hotelrestaurantdumidi.com
Hôtel Restaurant La Renaissance	1 chemin des Dauzats - St Ferréol- 31250 Revel	05 61 83 51 50	
Hôtellerie du Lac	22 rue Pierre Paul Riquet - St Ferréol- 31250 Revel	05 62 18 70 80	contact@hotellerie-du-lac.com
L'Hermitage	Lac de Saint Ferréol - St Ferréol - 31250 Revel	05 34 66 65 00	hotel.hermitage@free.fr
Hôtel Abbaye-école de Sorèze	18 rue Lacordaire 81540 Sorèze	05 63 74 44 80	contact.soreze@hotels-patrimoine.fr
Le Grillon	Route de Castelnaudary - 31540 St Félix Lauragais	05 61 27 65 27	legrillon31@orange.fr
Auberge du Poids Public	Route de Toulouse - 31540 St Félix Lauragais	05 62 18 85 00	poidspublic@orange.fr
GITES - CHAMBRES D'HÔTES			
La Métairie du Milieu	Belloc Vauré - 31250 Revel	05 61 99 44 10	www.gite-de-france31.com
Chez Mémé	10 rue des Lilas 31250 Revel	05 61 99 44 10	www.gite-de-france31.com
Gîte de Cales	St Ferréol 31250 Revel	05 61 83 48 13	www.gite-de-cales-st-ferreol-revel.blogspot.fr
l'Esquirol	8 chemin Mont Revel - St Ferréol 31250 Revel	05 61 99 44 10	www.gite-de-france31.com
Le Ramel	Chemin des Dauzats -St Ferréol - 31250 Revel	06 86 92 11 09	www.clevacances.com
Le Parc	Route de St Ferréol	05 61 83 59 33	www.leparcstferreol.fr
Aux Berges du Saint Ferréol	Les Brunels 11400	06 60 70 33 02	www.aux-berges-du-saint-ferreol.com
Tilout	27 rue de la Paix - Dreuilhe 31250 Revel	05 61 99 44 10	www.gite-de-france31.com
Le Gîte de Jeanne	Dreuilhe - 31250 Revel	06 74 75 90 41	www.legitedejeanne.fr
La Métairie de Dreuilhe	Chemin de la Fontaine - Dreuilhe 31250 Revel	05 62 18 02 24	www.lametairiededreuilhe.com
Domaine de Las Planques	Vaudreuilhe 31250	05 61 83 79 30	www.lasplangues.com
Le Moulin de l'Abbé	route de Durfort 81540 Sorèze	05 63 74 25 57	www.moulindelelabbe.free.fr
Ginko et Biloba	81540 Sorèze	09 74 76 49 62	www.belmas.fr
Gîte Van Balkom'Orchidée	12 rue Lacordaire 81540 Sorèze	06 26 96 29 33	gite.van.balkom@free.fr
L'Ecurie et le Lauragais	La Terrasse 81540 Sorèze	05 63 70 95 99	www.laterrasse-France.com
Maison de l'Art Vivant	5 rue Ferlus 81540 Sorèze	06 51 46 66 01	www.maison-dlartvivant.com
En Rey	31540 Saint Félix Lauragais	05 62 18 94 54	alainbatigne@wanadoo.fr
Le Ravan	31540 Saint Félix Lauragais	05 61 83 04 32	www.leravan.fr
L'Espeyronnis	31540 Saint Félix Lauragais	06 63 44 86 54	www.gite-lauragais.com
En Galinier	31540 Saint Félix Lauragais	05 61 83 01 10	michel.olivier64@wanadoo.fr
CAMPINGS			
Aire de Camping-card du Roy des Eaux	Avenue Julien Nouguier 31250 Revel	05 34 66 70 00	mairie@mairie-revel.fr
Camping du Moulin du Roy	route de Sorèze 31250 Revel MR RENAUD	06 64 16 87 68	campinglemoulinduroy@gmail.com
Camping En Salvan	avenue du Lac - St Ferréol - 31250 Vaudreuilhe	05 61 83 55 95	campingensalvan@orange.fr
Camping Las Prades	Lac de St Ferréol - 31250 Vaudreuilhe	05 61 83 43 20	
Camping Les Colombes	Lac de St Ferréol - 31250 Vaudreuilhe	05 61 27 55 74	
RESTAURANTS - REVEL			
la Brasserie du Rosier	4 galerie du Levant	05 61 27 67 82	aline.colin@hotmail.com
L'Entre Vins	56 rue de Dreuilhe	05 34 43 32 75	lentrevins@gmail.com
Sucre et Sel	14 rue de Vaure	05 62 18 90 31	
Yankee Grill	1 place henri Laurent	05 62 18 04 44	
Black pearl	16 rue des Frères Arnaud	05 34 43 11 64	frederic-franc@orange.fr
Westie Bar Grill	19 boulevard de la République	05 34 66 00 64	
Plaisirs de Pâtes	5 boulevard de la République	05 62 80 75 53	
La Toscane	24 boulevard Gambetta	05 61 83 79 78	
Le Stromboli	25 avenue de Castelnaudary	05 62 57 98 45	
Pizzeria Delizioso	40 avenue de Castelnaudary	05 61 83 49 38	
Pizzeria Bonici	56 avenue de Castelnaudary	05 61 80 91 79	
An Nam	46 boulevard de la République	05 61 83 70 32	
La Pavillon de Jade	42 avenue de Castelnaudary	05 34 43 42 30	
Mc Donald's	avenue de Castelnaudary	05 61 45 76 22	
RESTAURANTS - SAINT FERREOL			
La Terrasse de Riquet	boulevard Pierre Paul Riquet	05 61 54 55 95	
Le Café du Lac	boulevard Pierre Paul Riquet	05 62 18 93 37	
Le Mallaury	11 avenue de la Plage	05 61 83 40 79	lemallaury@orange.fr
Chai Ram's	avenue de la Plage	05 61 27 51 24	www.chairams.com
RESTAURANTS - SOREZE			
Le Tournesol	26 rue Maquis	05 63 74 11 10	www.restaurant-tournesol.com
Le Saint-Martin	8 rue Saint-Martin	05 63 50 85 93	
Champeaubois	Route de Garrevaques	05 63 74 23 01	
Le Lacordaire	Rue Lacordaire	05 63 37 29 79	



Camping Le Moulin du Roy

Chemin de la Pergue

31250 REVEL

05-61-83-32-47 / / 06-29-78-22-43

campinglemoulinduroy@gmail.com

***** SAISON 2018 *****

Période d'ouverture: du 01/04/2018 au 04/11/2018

Basse Saison : du 01/04 au 06/07 et du 26/08 au 04/11

Haute saison : du 07/07 au 25/08

***** TARIFS CAMPING *****

à la nuit et pour un forfait deux personnes

Catégorie	Basse Saison	Haute Saison
Zone Eco (Sans Voiture)	9,50 €	10,90 €
Zone Confort (Avec une Voiture)	13,50 €	15,90 €
<i>Suppléments</i>		
<i>Electricité 10 Ampères</i>	<i>4,00 €</i>	<i>4,00 €</i>
<i>Enfant de moins de 3 ans</i>	<i>Gratuit</i>	<i>Gratuit</i>
<i>Enfant de 3 à 12 ans</i>	<i>3,00 €</i>	<i>3,00 €</i>
<i>Personne de + de 12 ans</i>	<i>4,00 €</i>	<i>4,00 €</i>
<i>2ème voiture</i>	<i>2,00 €</i>	<i>2,00 €</i>
<i>Animal</i>	<i>2,00 €</i>	<i>2,00 €</i>
<i>Assurance annulation camping /séjour</i>	<i>20 €</i>	<i>20 €</i>
<i>Location frigo(table top) sur réservation</i>	<i>5,00 €</i>	<i>5,00 €</i>
<i>Taxe de séjour</i>	<i>0,55 €</i>	<i>0,55 €</i>



Camping Le Moulin du Roy

Chemin de la Pergue

31250 REVEL

05-61-83-32-47 / / 06-29-78-22-43

campinglemoulinduroy@gmail.com

***** SAISON 2018 *****

Période d'ouverture: du 01/04/2018 au 04/11/2018

Basse Saison : du 01/04 au 06/07 et du 26/08 au 04/11

Haute saison : du 07/07 au 25/08

***** TARIFS LOCATIONS *****

à la nuit, pour 4 Personnes max

au dessus de 4 Personnes voir le tableau suppléments

Le Tarif comprend l'hébergement, la fourniture d'eau et d'électricité

locatifs	Basse Saison	Haute Saison
Mobil-home 2 chambres 4 Personnes	52 €	75 €
Mobil-home 3 chambres 6 Personnes	62 €	85 €
Coco-Sweet 1 chambre 2 Personnes	39 €	49 €
Coco-Sweet 2 Chambres 4 Personnes	42 €	55 €

* Mobil_Home O'Hara et Mercure 2 chambres 7m64x4m avec sanitaire

* Mobil-home super Titania 3 chambres 7m90x4m avec sanitaire

* Coco-Sweet : Habitat sec mi-toilé sans sanitaire

Pour les suppléments se reporter au tableau camping ci-dessus

***** Prestations supplémentaires pour le locatif *****

Frais de Dossier à la réservation : 10 €

Nettoyage de fin de location (si non effectué) : 50€

Assurance annulation : 3 € /nuit